

**VENOFLOW™**  
— VASCULAR ACCESS —

*Safety as  
easy as  
ABC!*

## **ABC AutoRetract™**

Veilige infuusnaald met

**Blood Control-functie en drukknop-  
activatie voor naaldveiligheid**

**ABC**

Automatic  
Blood  
Control



# Waarom **Venoflow ABC AutoRetract™**?

**Zorgprofessionals worden tijdens het inbrengen van een infuus aan twee grote risico's blootgesteld:**



Blootstelling aan bloed van de patiënt <sup>1,2</sup>



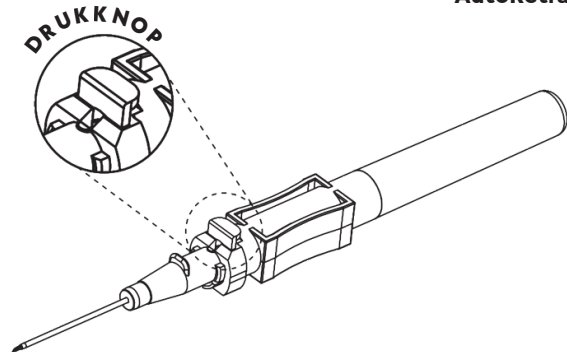
Naaldprik-accidenten<sup>3</sup>

Beide risico's kunnen resulteren in de overdracht van potentieel gevaarlijke infectieziekten van patiënt naar zorgprofessionals, zoals hepatitis B (HBV), hepatitis C (HCV), en HIV. <sup>3</sup>

Deze risico's kunnen significant gereduceerd worden door te werken met de Venoflow™ ABC AutoRetract™ veilige infuusnaalden:

- Het actieve ABC-septum zorgt voor sluiting van de infuuscanule als de naald teruggetrokken wordt, zodat de flow van bloed in de canule blijft. Hiermee wordt tevens de normaliter noodzakelijke handeling van het 'afdrukken' overbodig gemaakt;
- Een automatisch naaldveiligheidsmechanisme stelt in staat om met één druk op de knop de naald terug te laten bewegen en deze onomkeerbaar te vergrendelen.

**Ervaar zelf een nieuw niveau van veiligheid met de ABC AutoRetract™!**



<sup>1</sup> Tarantola, A., Abiteboul, D., Rachline, A. (2006). *Infection risks following accidental exposure to blood or body fluids in health care workers: a review of pathogens transmitted in published cases.* Am J Infect Control, 34:367-375.

<sup>2</sup> Jagger, J., Perry, J., Parker, G., et al. (2011). *Survey results: Blood exposure risk during peripheral IV catheter insertion and removal.* Nursing, 42 (12):45-49.

<sup>3</sup> European Biosafety Network. (2013). *Prevention of Sharps Injuries in the Hospital and Healthcare Sector. Implementation Guidance Toolkit for EU Council Directive 2010/32/EU.*

# Het product in detail

## Voor gebruik

### Optimale naaldslijping

Ontworpen voor gemakkelijk aanprikken

### Geribbelde katheterhub

Biedt superieure grip en stabiliteit tijdens gebruik

### Taps toelopende canule

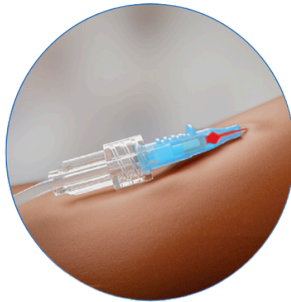
Bevordert soepele transitie van naald naar canule tijdens aanprikken

### Drukknop voor naald-veiligheidsmechanisme

Trekt de naald automatisch en volledig terug in de huls

### Flashback-kamer

Geeft duidelijke visuele bevestiging van succesvol aanprikken



### Automatic Blood Control (ABC) actief septum

Reguleert de flow van bloed zodra het septum wordt geactiveerd

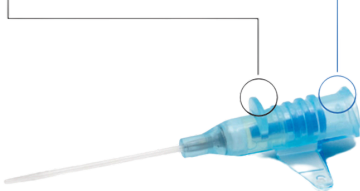
## Na gebruik

### Opstaande afschuifrand

Ondersteunt bij enkel- handig opvoeren van de canule

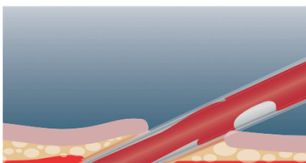
### Naaldbedekkende huls

Bedekt de naald na activatie van het mechanisme



### Voorgevormde behuizing

Ergonomisch ontwerp geschikt voor enkelhandige techniek



### Dubbele flashback

Door een uitsparing vlakbij de naaldpunt wordt succesvol aan prikken eerder visueel bevestigd.

## Productrange

REF code (met vleugels)	REF code (zonder vleugels)	Gauge & Lengte	ID canule	OD canule	Flow rate
525750	525760	14Gx1¾" (2.1 x 45 mm)	1.6 mm	2.1 mm	297 mL/min
525751	525761	16Gx1¾" (1.8 x 45 mm)	1.38 mm	1.8 mm	220 mL/min
525752	525762	16Gx1.16" (1.8 x 30 mm)	1.38 mm	1.8 mm	220 mL/min
525753	525763	18Gx1.88" (1.3 x 48 mm)	0.95 mm	1.3 mm	94 mL/min
525754	525764	18Gx1.16" (1.3 x 30 mm)	0.95 mm	1.3 mm	94 mL/min
525755	525765	20Gx1.88" (1.1 x 48 mm)	0.78	1.1 mm	61 mL/min
525756	525766	20Gx1.16" (1.1 x 30 mm)	0.78	1.1 mm	61 mL/min
525757	525767	20Gx1" (1.1 x 25 mm)	0.78	1.1 mm	61 mL/min
525758	525768	22Gx1" (0.9 x 25 mm)	0.62 mm	0.9 mm	36 mL/min
525759	525769	24Gx¾" (0.7 x 19 mm)	0.49 mm	0.7 mm	20 mL/min

### Verpakking

Dit product is steriel per stuk verpakt, en vervolgens per 50 stuks in een shelf box. Per omdoos zijn vier shelf boxes verpakt (BOX/4x50).

**Scan deze QR-code om de productpagina te bezoeken voor meer informatie:**



# VENOFLOW™

VENOFLOW™ is een geregistreerd merk van **Husk Healthcare Group B.V.**

### Husk Medical B.V.

Kelvinring 44  
2952 BG Alblasserdam The  
Netherlands  
www.huskmedical.com



STERILE EO MD CE 0123